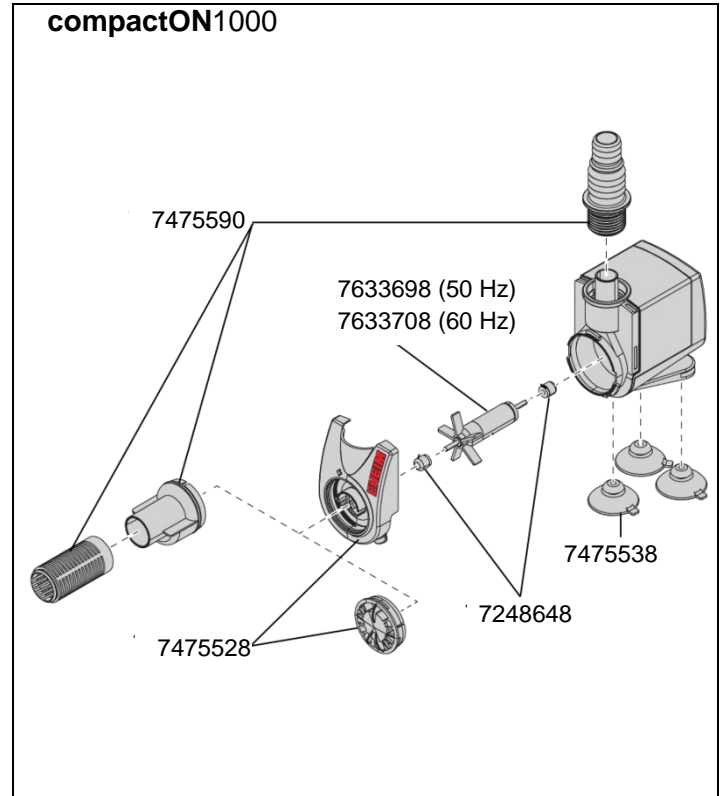
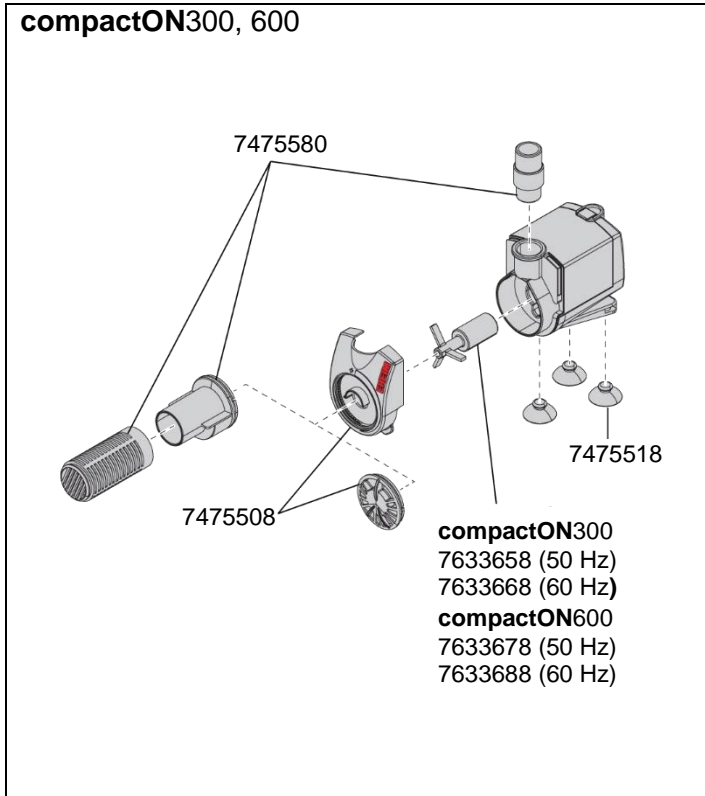


1020 Pumpe compactON300  
 1021 Pumpe compactON600  
 1022 Pumpe compactON1000  
 Serien-Nr. xxxx01



Best.-Nr.	Ersatzteil	1020 / 1021
7475508	Pumpendeckel kpl. mit Leistungsregler	
7475518	Sauger (4 Stück)	
7475580	Anschluss-Set bestehend aus Ansaugkorb, Verbindungsstück und Anschluss-Stück	
7633658	Pumpenrad (50 Hz) <b>compactON300</b> , Typ 1020	
7633668	Pumpenrad (60 Hz) <b>compactON300</b> , Typ 1020	
7633678	Pumpenrad (50 Hz) <b>compactON600</b> , Typ 1021	
7633688	Pumpenrad (60 Hz) <b>compactON600</b> , Typ 1021	

Best.-Nr.	Ersatzteil	1022
7248648	Lagerbuchsen (2 Stück)	
7475528	Pumpendeckel kpl. mit Leistungsregler	
7475538	Sauger (4 Stück)	
7475590	Anschluss-Set bestehend aus Ansaugkorb, Verbindungsstück und Gewindestutzen	
7633698	Pumpenrad (50 Hz) <b>compactON1000</b> , Typ 1022	
7633708	Pumpenrad (60 Hz) <b>compactON1000</b> , Typ 1022	