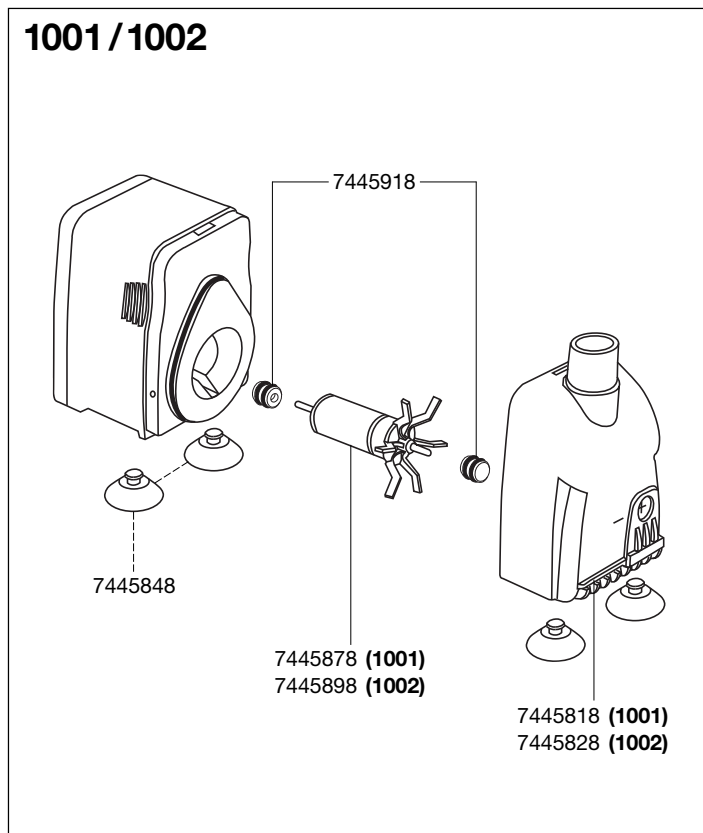
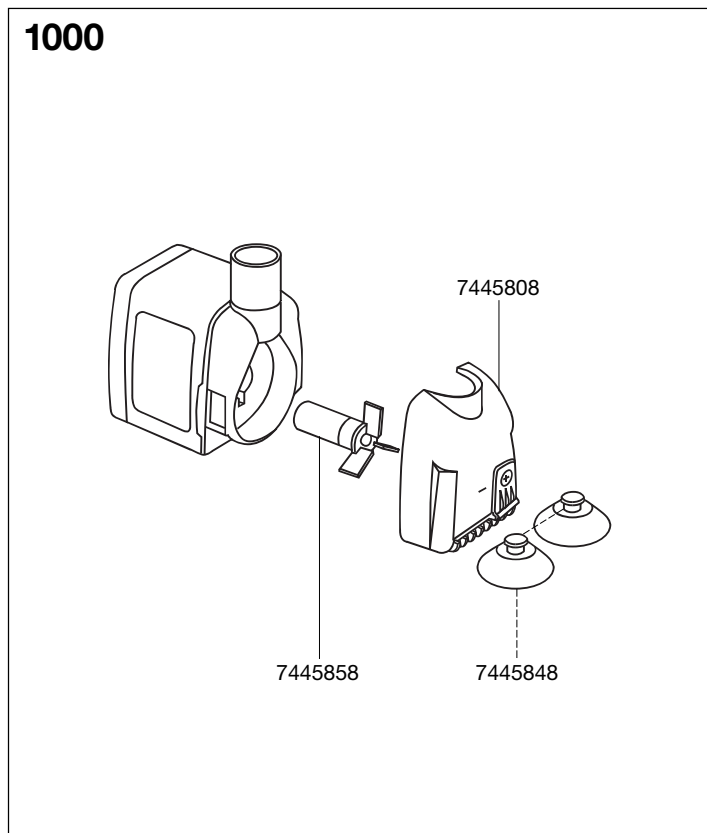


1000 Compact Pumpe 300
1001 Compact Pumpe 600
1002 Compact Pumpe 1000



Ersatzteile. Änderungen vorbehalten.



Best.-Nr.	Ersatzteil	1000
7445808	Pumpengehäuse komplett mit Leistungsregler und Protector (Ansaugschutz)	
7445848	Sauger (4 Stück)	
7445858	Pumpenrad 50 Hz	

Best.-Nr.	Ersatzteil	1001 / 1002
7445818	Pumpengehäuse komplett mit Leistungsregler und Protector (Ansaugschutz) für 1001	
7445828	Pumpengehäuse komplett mit Leistungsregler und Protector (Ansaugschutz) für 1002	
7445848	Sauger (4 Stück)	
7445878	Pumpenrad (50 Hz) für 1001	
7445898	Pumpenrad (50 Hz) für 1002	
7445918	Lagerbüchsen (2 Stück)	